

零功耗传感器 WG631S



AtinJ
南京艾驰

一种无需外部供电的磁电微能量收集传感器

特 点

▶ 工作时无需外部供电。

▶ 双磁极激励工作方式

外部触发磁场极性变化一周，传感器输出一对正负电脉冲信号。

▶ 非接触式电磁采集

磁场感应装置和触发磁场之间无机械触点、无电火花，属于本质安全型器件。

▶ 恒定脉冲能量

传感器输出的脉冲能量值与磁场变化频率无关，即使在磁场变化频率极低的情况下，所产生的脉冲能量值依然保持在恒定水平。在磁场变化频率较高的情况下，由于额外的感应效应，则会产生更高的能量。

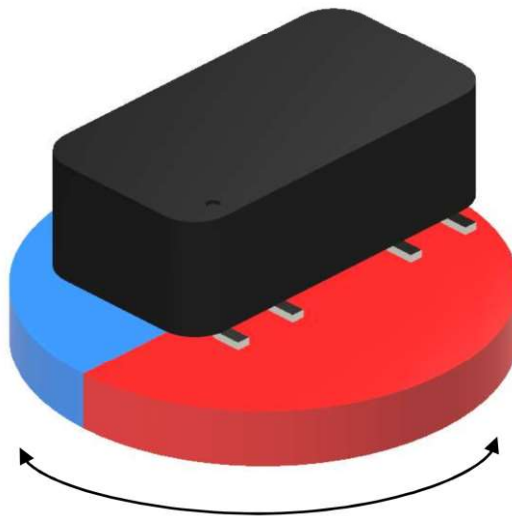
▶ 工作性能稳定

只有当外加磁场极性发生变化，且磁感应强度达到激励阈值时，传感器才输出一个脉冲信号，因此不会产生颤动现象。即便是极性进行数百万次转换，脉冲输出能量依然保持恒定。

▶ 局域网管理

输出信号可利用信号线进行远传，适合于局域网络管理。

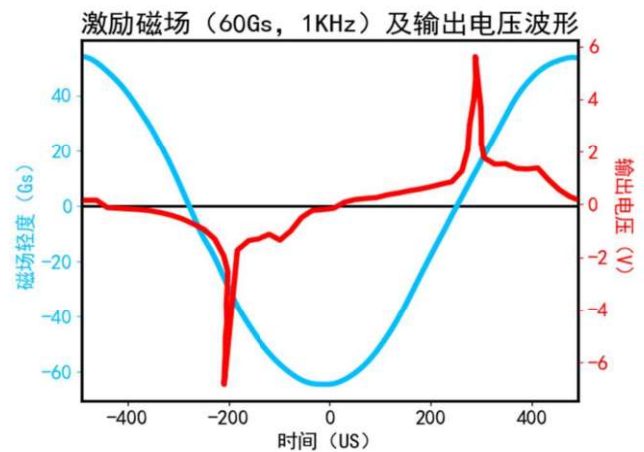
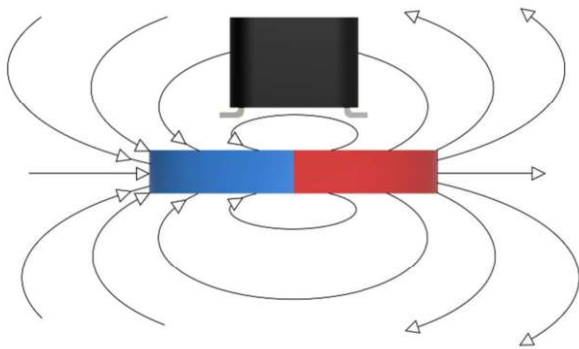
▶ 工作温度范围宽，环境适应性强。



原理

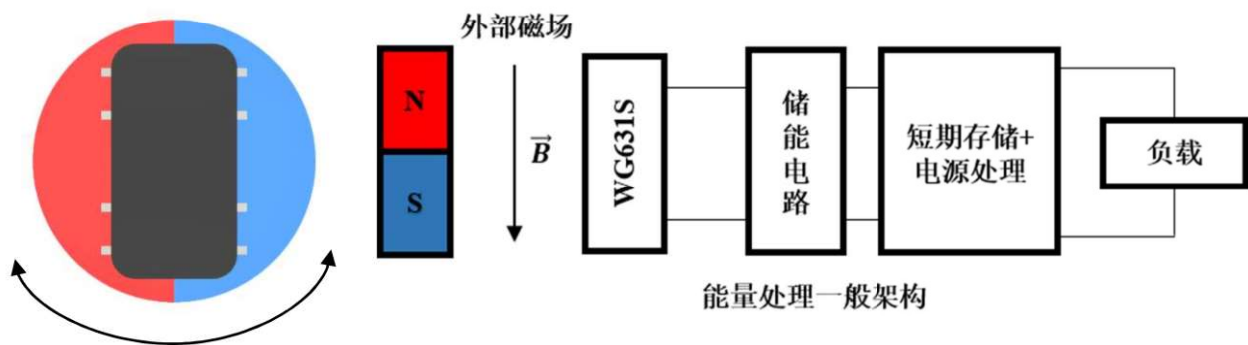
零功耗磁敏传感器基于韦根效应而开发，即经过适当处理的合金丝的金相会发生变化，其外壳矫顽力比内壳矫顽力大得多，依靠这种磁性的差异及一定的外加磁场条件，可以使得内芯的磁化方向和外壳的磁化方向相同或相反，而且用确定的外磁场可以重复这种磁化改变，这种现象被称为韦根效应。基于这种效应开发的传感器被统称为韦根传感器，即零功耗磁敏传感器。

基于韦根效应制造，能够主动产生能量，使用时无需外加电源，就可产生尖锐的电压脉冲信号，即外部磁场极性交变一次，对外输出一个正或负脉冲。产生的脉冲不但可以作为一种自供电的脉冲信号发生器，也可为超低功率设备提供能量。因此，这使得零功耗磁敏传感器在低功耗和节能应用中有着独特的优势。

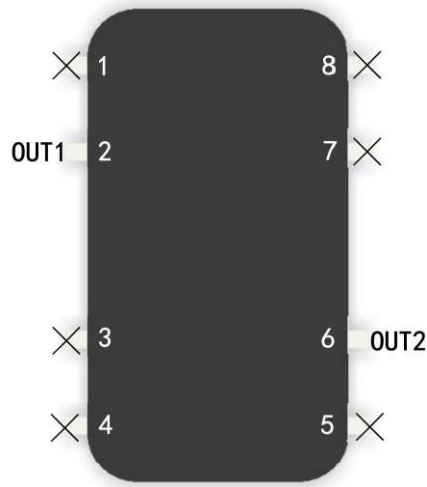


应用

功率型零功耗磁敏传感器不但可以作为无源脉冲信号发生器，其产生的脉冲能量也可作为电子元器件的供电装置。连续产生的脉冲能量，可为电路提供所需的能量补偿。采用专用的超低功率芯片，则可使单个脉冲能量满足系统的触发性或间歇性工作需求。例如：基于机械能采集的多圈编码器、基于无线电力传输的医用经皮设备、自供电的物联网传感器等。



引脚说明

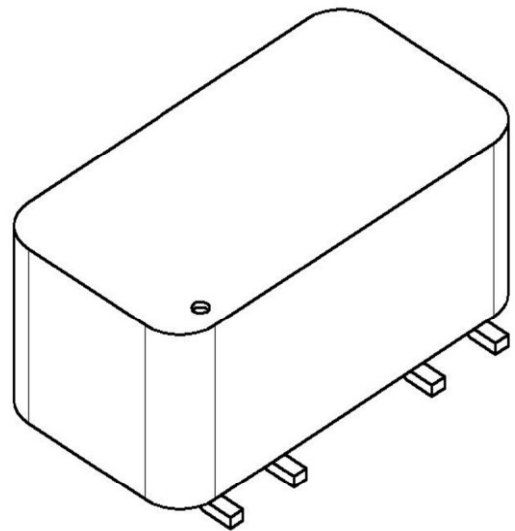
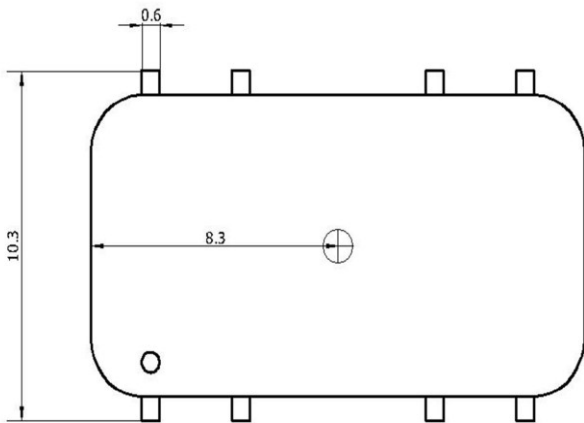
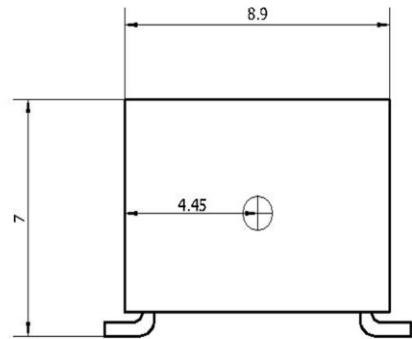
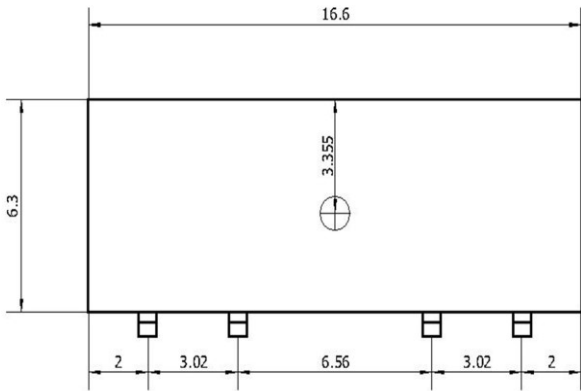


OUT1、OUT2 为传感器输出引脚。

参 数

参 数	符 号	最小值	典型值	最大值	单 位
激励磁场	B	5.5	8	12	mT
脉冲信号幅值	V_o	5.5	—	—	V
脉宽	τ	10	—	30	μs
直流内阻	R	240	—	300	Ω
工作频率	f	—	—	5	KHz
工作温度	T	-40	—	125	$^{\circ}C$

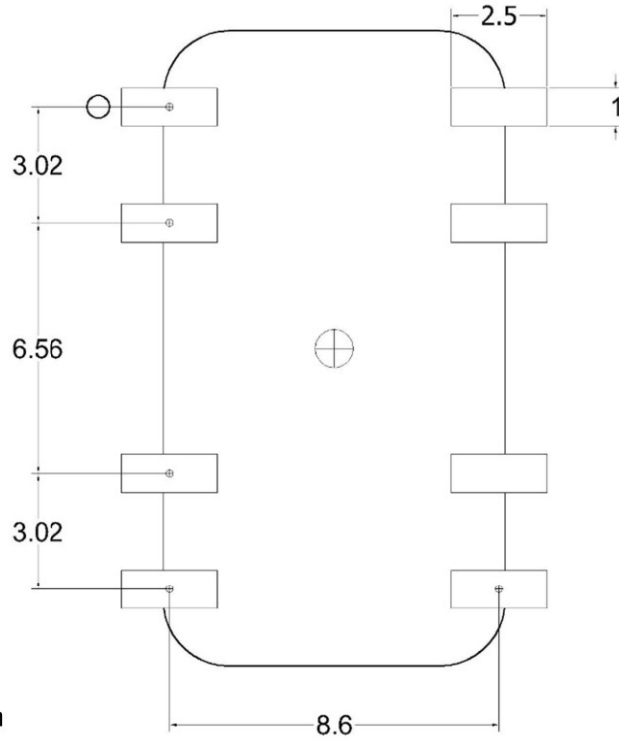
外形尺寸



单位: mm

⊕ : 感应中心点

封装参考尺寸



单位: mm

联系方式



南京艾驰电子科技有限公司

NANJING AH ELECTRONIC SCIENCE & TECHNOLOGY CO., LTD

地址：南京市麒麟科技创新园智能路 8 号启迪城华业园 3 幢

TEL: 86-25-84609021

FAX: 86-25-84609021

E-mail: nianrong@ahest.com

Web: www.ahest.com